

労働安全衛生規則の一部を改正する省令の施行等について

労働安全衛生規則の一部を改正する省令(昭和58年労働省令第18号)は、昭和58年6月20日に公布され、昭和58年7月1日、昭和59年1月1日又は昭和59年4月1日から施行されることとなった。

また、労働安全衛生規則の一部を改正する省令(昭和58年労働省令第18号)の施行に伴い、安全衛生特別教育規定の一部を改正する件(昭和58年労働省告示第49号)及び労働安全衛生規則第36条第31号の規定に基づき労働大臣が定める機械を定める件(昭和58年労働省告示第51号)は、昭和58年6月25日に公布され、それぞれ昭和59年4月1日及び昭和58年7月1日から適用されることになった。

今回の改正は、最近、産業用ロボットによる新しいタイプの労働災害等が発生していることにかんがみ、産業用ロボットによる作業に関する規則が整備・強化されたものである。

については、今回の改正の趣旨を十分理解し、関係者への周知徹底を図るとともに下記の事項に留意してその運用に遺憾のないようにされたい。

記

第1 改正の趣旨

- (1) 最近におけるマイクロ・エレクトロニクスを活用した産業用ロボットをはじめとする自動生産設備の開発、導入はめざましい状況である。とりわけ産業用ロボットは、その動作に柔軟性を有することから、多様な生産方式においてその特性を発揮し、今後これを軸とした生産工程の自動化、システム化が急速に進展するものと考えられる。労働災害の防止という立場からみると、従来から有効な対策の講じにくい危険・有害な職場に産業用ロボットが導入されることにより、その成果が大いに期待される場所である。

しかしながら一方では、既に産業用ロボットによる新しいタイプの労働災害も発生しており、また労働災害に結びつくおそれのある事例も把握されている。今後広範な業種・規模の事業場において産業用ロボットの利用拡大が進むことが予想される中で産業用ロボットの安全の確保を図る必要性が増大している。

- (2) 産業用ロボットによる労働災害については、一昨年兵庫県下で発生した死亡事故が社会的にも注目されたが、その後労働省労働基準局において昨年7月に行った「産業用ロボットの労働災害等に関する実態調査」によると、調査した190事業場において今までに2件の死亡災害を含む11件の労働災害が発生している。また、労働災害には至らなかったが、「労働者が産業用ロボットのマニプレータに接触しそうになった」事例が37件把握されている。

産業用ロボットは人間の手の機能を果たすマニプレータを有するが、このマニプレータは、機体の外部の空間を自動的に作動し、その作動方向、順序等が容易に判断できないという特徴がある。産業用ロボットにこうした特徴を有する力の大きなマニプレータに労働者が接触することにより発生しているといえる。

また、産業用ロボットに特有の作業である教示作業は、マニプレータを作動させながらそれ

に接近して行われるものがあり、安全確保の必要性が高いといえる。

このような特徴は、従来の機械にはないものであり、従来の労働安全衛生規則の機械に関する規定では十分に対処することができない。

さらに、産業用ロボットは、機構・制御が複雑・高度化しているため、その取扱いには相当の知識を要するものであり、取扱い者の知識の不足は災害につながるおそれがある。

以上のことを踏まえ、産業用ロボットによる労働災害を防止するため、事業者に必要な措置を講じさせることとして、所要の改正が行われたものである。

第2 改正の内容

1 労働安全衛生規則関係

(1) 産業用ロボットの範囲

今回の規制の対象となる産業用ロボットは、マニプレータ及び記憶装置(可変シーケンス制御装置及び固定シーケンス制御装置を含む。)を有し、記憶装置の情報に基づきマニプレータの伸縮、屈伸、上下移動、左右移動若しくは旋回の動作又はこれらの複合動作を自動的に行うことができる機械で、研究開発中のものその他労働大臣が定めるものを除いたものとしたこと。(第36条第31号関係)

(2) 産業用ロボットの運転中における労働者の危険を防止するための措置

事業者は、産業用ロボットを運転する場合において、運転中の産業用ロボットに接触することにより労働者に危険が生ずるおそれのあるときは、さく又は囲いを設ける等当該危険を防止するために措置を講じなければならないものとしたこと。(第150条の4関係)

(3) 産業用ロボットの教示等及び検査等の作業に伴う労働者の危険を防止するための措置

イ 教示等の作業に伴う危険の防止

(イ) 事業者は、産業用ロボットの可動範囲内において当該産業用ロボットについて教示等の作業を行うときは、原則として、次の措置を講じなければならないものとしたこと。(第150条の3関係)

- a 産業用ロボットの操作の方法及び手順等一定の事項について規定を定め、これにより作業を行わせること。
- b 異常時に直ちに当該産業用ロボットの運転を停止することができるようにするための措置を講ずること。
- c 作業を行っている間、当該産業用ロボットの起動スイッチ等に作業中である旨を表示する等の措置を講ずること。

(ロ) 事業者は、産業用ロボットの可動範囲内において、当該産業用ロボットについて教示等の作業を行うときは、原則として、その作業を開始する前に、非常停止装置の機能等一定の事項について点検し、異常を認められたときは、直ちに補修その他必要な措置を講じなければならないものとしたこと。(第151条関係)

ロ 検査等の作業に伴う危険の防止

事業者は、産業用ロボットの可動範囲内において当該産業用ロボットの検査、修理、調整、掃除、給油等の作業を行うときは、当該産業用ロボットの運転を停止するとともに当該作業を行っている間当該産業用ロボットの起動スイッチに錠をかける等の措置を講じなければならないものとしたこと。ただし産業用ロボットの運転中に作業を行わなければならない場合において、次の措置を講じたときは、この限りではないものとしたこと。(第150条の5関係)

- (イ) 産業用ロボットの操作の方法及び手順等一定の事項について、規定を定め、これにより作業を行わせること。
- (ロ) 異常時に直ちに当該産業用ロボットの運転を停止することができるようにするための措置を講ずること。
- (ハ) 作業を行っている間、産業用ロボットの運転状態を切り替えるためのスイッチ等に作業中である旨を表示する等の措置を講ずること。

(4) 安全のための特別教育

安全のための特別の教育を必要とする業務として、次の業務を追加したこと。(第36条第31号及び第32号関係)

イ 産業用ロボットの可動範囲内において当該産業用ロボットについて行う一定の教示等の業務及びそれに関連する一定の業務

ロ 産業用ロボットの運転中に当該産業用ロボットの可動範囲内において行う当該産業用ロボットの検査、修理、調整等の業務及びそれに関連する一定の業務

(5) その他所要の規定を整備したこと。

(6) 施行期日を次のとおりとしたこと。(改正省令附則関係)

イ 産業用ロボットの教示等及び検査等の作業に伴う労働者の危険を防止するための措置(作業規程に係るものを除く。)等に関する改正規定 昭和58年7月1日

ロ 産業用ロボットの運転中における労働者の危険を防止するための措置並びに産業用ロボットの教示等及び検査等の作業に伴う労働者の危険を防止するための措置(作業規程に係るものを限る。)に関する改正規定 昭和59年1月1日

ハ 特別教育に関する改正規定 昭和59年4月1日

2 労働安全衛生規則第36条第31号の規定に基づき労働大臣が定める機械を定める件関係

労働安全衛生規則の一部改正により、「労働大臣が定めるもの」を同規則の産業用ロボットに関する規制の対象から除外することとされたことに伴い、次の機械を「労働大臣の定めるもの」とすることとし、昭和58年7月1日から適用することとしたこと。

(1) 駆動用原動機の定格出力が80W以下の機械

(2) 固定シーケンス制御装置の情報に基づきマニプレータの一定の動作の単調な繰り返しを行う機械

(3) 構造等からみて労働者に危険が生ずるおそれがないと労働省労働基準局長が認めた機械

3 安全衛生特別教育規定関係

労働安全衛生規則の一部改正により、産業用ロボットの教示等及び検査等の業務が新たに特別教育を必要とする業務として追加されたことに伴い、その科目、範囲及び時間を定め、昭和59年4月1日から適用することとしたこと。

第3 細部事項

I 労働安全衛生規則関係

1 第36条第31号関係

- (1) 本号は、産業用ロボットの可動範囲内において教示等の作業を行う場合には、産業用ロボットの不意の作動、誤操作等による労働災害の発生を防止するため、当該作業を行う労働者が産業用ロボットについて適正な知識を技能を有することが必要であることから、当該労働者に対して特別教育を行わなければならないこととしたものであること。

また、産業用ロボットの可動範囲内において教示等の作業を行う労働者と連絡をとりな

から、別の労働者が産業用ロボットの可動範囲外において産業用ロボットの操作盤のスイッチを操作して、マニプレータ等を作動させ、また、必要な情報を記憶させるときは、後者の誤操作等により前者に危険を及ぼすおそれがあることから、後者に対しても特別教育を行い、産業用ロボットについての適正な知識と技能を身につけさせることとしたものであること。

なお、一般に教示とは、プレイバック型の産業用ロボットに特有の作業で、プレイバック型の産業用ロボットに接近してマニプレータの動作を教える(マニプレータの動作の順序、位置若しくは速度を設定し、又は変更する。)作業をいうものであるが、本規則では他の型の産業用ロボットについて当該産業用ロボットの可動範囲内においてマニプレータの動作の順序等を設定し又は変更する場合には、プレイバック型の産業用ロボットの教示を行うときと同様の危険があることから、これらも本号の「教示等」に含め、特別教育を必要とすることとしたものであること。

また、教示作業後に行うマニプレータの動作の順序等の確認も教示と一連の作業であるとともに、産業用ロボットの可動範囲内において当該確認を行う場合には、教示を行うときと同様の危険性があることから、これも本号の「教示等」に含め、特設教育を必要とすることとしたものであること。

- (2) 「マニプレータ」とは、人間の上肢に類似した機能を有し、次の作業を行うことができるものをいうこと。

イ その先端部に当たるメカニカルハンド(人間の手に相当する部分)、吸着器等により物体を「把持し」(把握し、吸着し、保持する等をいう。)空間的に移動させる作業。

ロ その先端部に取り付けられた塗装用スプレーガン、溶接トーチ等の工具による塗装、溶接等の作業。

- (3) 一般に記憶装置とは、マニプレータの動作の順序、位置、速度等の情報を記憶する装置をいい、磁気ディスク、集積回路等が代表的な例であるが、「可変シーケンス制御装置」及び「固定シーケンス制御装置」もピンボード、カム等によりマニプレータの動作の順序、位置、速度等の情報を有することができることから、本号の「記憶装置」に含めることとしたものであること。

- (4) シーケンス制御装置とは、あらかじめ設定された順序、条件及び位置にしたがって動作の制御を行う装置をいうものであり、シーケンス制御装置のうち、カム等が機械の内部に組み込まれ、マニプレータの動作の順序等を変更することが困難なものを「固定シーケンス制御装置」といい、ピンボール等でマニプレータの動作の順序等を容易に変更することができるものを「可変シーケンス制御装置」というものであること。

- (5) 「複合動作」とは伸縮、屈伸、上下移動、左右移動又は旋回の動作のうち2以上の動作を同時に行うものをいうこと。

- (6) 「研究開発中のもの」とは、現にその機械自体が研究開発中のものをいうこと。

なお、完成された機械を生産現場において試行的に使用する場合、当該機械は、「研究開発中のもの」には該当しないこと。

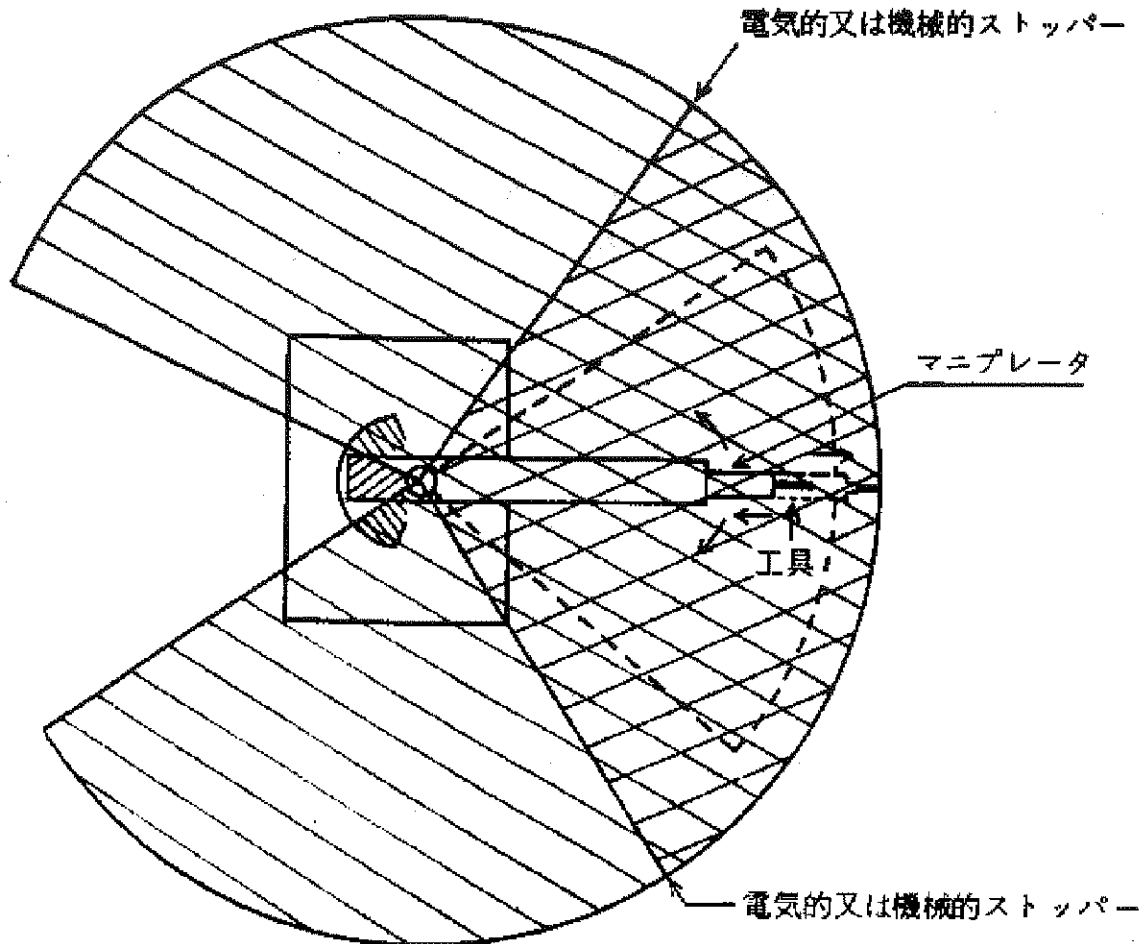
- (7) 「記憶装置の情報に基づきマニプレータその他の産業用ロボットの各部の動くことができる最大の範囲」(可動範囲)とは、産業用ロボットの各部(マニプレータの先端に取り付けた工具を含む。)が構造上動きうる最大の範囲をいい、ある特定の情報に基づき動きうる最大の範囲に限られるものではないこと。

ただし、この構造上動きうる最大の範囲内に電氣的又は機械的ストッパーがある場合は




当該ストッパーによりマニプレータその他の産業用ロボットの各部が作動できない範囲は除かれるものであること。

なお、産業用ロボットが移動しないもの又は人の操作により産業用ロボット本体が移動するものうち代表的なもの「可動範囲」を図示すると次の図のようになること。

[1/3]

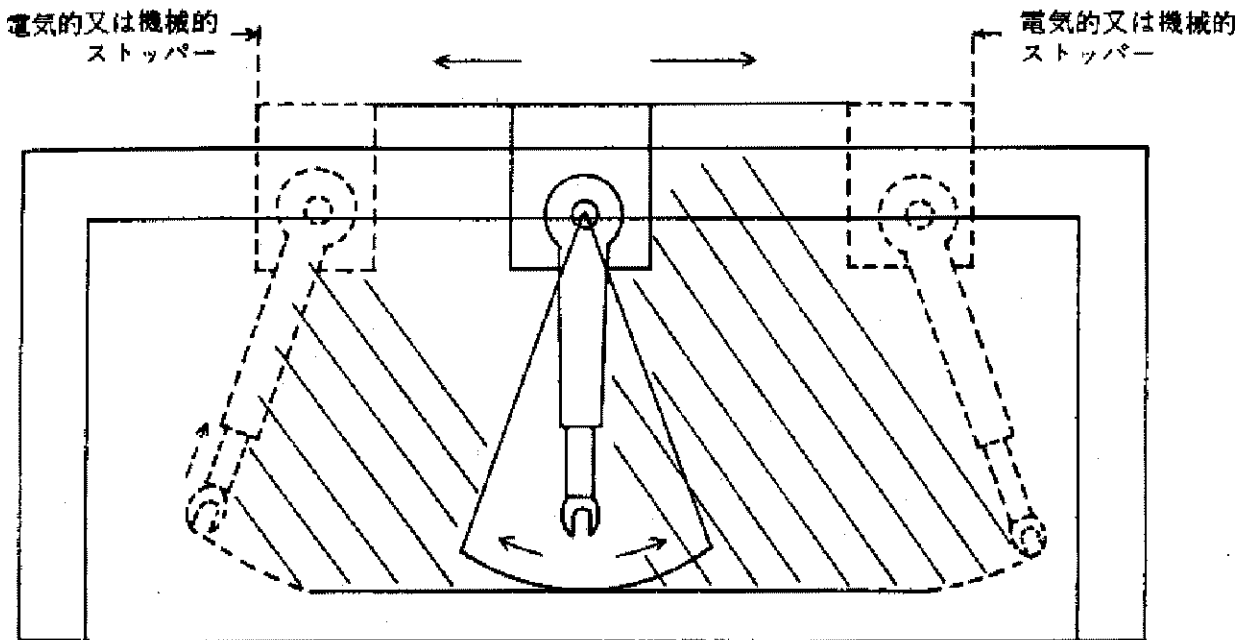



[2/3]

- 備考
- 1  は、構造上動きうる最大の範囲であって、電気的又は機械的ストッパーがない場合の「可動範囲」を示す。
 - 2  は、電気的又は機械的ストッパーがある場合の「可動範囲」を示す。
 - 3  は、ある特定の情報に基づき動きうる最大の範囲を示す。

また、記憶装置の情報に基づき産業用ロボット本体が動くことができるものうち代表的なもの「可動範囲」を図示すると次の図のようになること。

[3/3]



備考  は「可動範囲」を示す。

- (8) 「教示等」には、必要な機器を操作することによるマニプレータの動作の順序、位置又は速度の設定、変更又は確認が含まれること。
- (9) 「可動範囲(……)内において当該産業用ロボットについて行う教示等」には、身体の一部が可動範囲内に入った状態で行う教示等も含まれること。
- (10) 「産業用ロボットの駆動源を遮断」とは、マニプレータその他の産業用ロボットの各部のうち、記憶装置の情報に基づき動く部分とその動力源とを遮断することをいい、運転を停止する(動力源を停止することのほか、運転中に動力伝達装置を遮断することも含まれていること。なお運転中に「駆動源を遮断して行うもの」の例としては、作業者が産業用ロボットの先端部を持っていわゆる直接教示を行う場合があること。
- (11) 「当該教示等に係る機器の操作」とは、産業用ロボットの可動範囲内において教示等の作業を行う労働者と連絡をとりながら、マニプレータの動作の順序、位置又は、速度の設定、変更又は確認を行うために産業用ロボットの操作盤のスイッチを操作することをいうこと。

2 第36条32号関係

- (1) 本号は、産業用ロボットの運転中に可動範囲内において検査等の作業を行う場合には、産業用ロボットの不意の作動、誤操作等による労働災害の発生を防止するため、当該作業を行う労働者が産業用ロボットについての適正な知識と技能を有することが必要であることから、これらのものに対して特別教育を行わなければならないこととしたものであること。

また、産業用ロボットの運転中にその可動範囲内において検査等の作業を行う労働者と連絡をとりながら、別の労働者が産業用ロボットの可動範囲外において産業用ロボットの操作盤のスイッチを操作して、マニプレータ等を作動させるときは、後者の誤操作等により前者に危険を及ぼすおそれがあることから、後者に対しても特別教育を行い、産業用ロボットについての適正な知識と技能を身につけさせることとしたものであること。

なお、検査、修理又は調整の作業後に行うこれらの結果の確認も検査、修理又は調整と一連の作業であるとともに、産業用ロボットの可動範囲内で当該確認を行う場合には、検査、修理又は調整を行うときと同様の危険性があることから、これも本号の「検査等」に含め、特別教育を必要とすることとしたものであること。

- (2) 「検査等」には、必要な機器を操作することによる検査、修理若しくは調査又はこれらの結果の確認が含まれること。
- (3) 「可動範囲内において行う当該産業用ロボットの検査等」には、身体の一部が可動範囲内に入った状態で行う検査等も含まれること。
- (4) 「運転中」とは、起動操作を行った時から停止操作を行う時までをいい、自動運転により産業用ロボットが実際に作動している状態のほか、プログラムにより、又は関連する機械等からの信号待ちにより産業用ロボットが静止している状態も含まれること。
- (5) 「当該検査等に係る機器の操作」とは、産業用ロボットの運転中にその可動範囲内において検査等の作業を行う労働者と連絡をとりながら、産業用ロボットの検査、修理若しくは調整又はこれらの結果の確認を行うために産業用ロボットの操作盤のスイッチを操作することをいうこと。

3 第107条第2項及び第108条第2項関係

「当該機械の起動装置に表示板を取り付ける等」の「等」には次の措置が含まれること。

イ 作業者に安全プラグを携帯させること。

ロ 監視人を配置し、作業を行っている間当該機械の起動装置を操作させないように措置を講ずること。

ハ 当該機械の起動装置の操作盤全体に錠をかけること。

4 第150条の3関係

- (1) 本条は産業用ロボットの可動範囲内において教示等の作業を行うときは、その作業の実態に即して、産業用ロボットの不意の作動による危険又は産業用ロボットの誤操作による危険を防止するために必要な措置を講じなければならないことを規定したものであること。
- (2) 「産業用ロボットの駆動源を遮断」の意義は、第36条第31号の「産業用ロボットの駆動源を遮断」の意義と同様であること。
- (3) 第1号は同号に掲げる事項について、産業用ロボットの種類、関連する機械等との連動の状況、教示等の内容等の実態に即して、産業用ロボットの不意の作動による危険又は産業用ロボットの誤操作による危険を防止するために必要な内容を定めた規定を作成し、それに従って作業を行わなければならないことを規定したものであること。そのため、関係労働者の意見を取り入れる等により、できるだけ実効のあるものを作成するように努めるべきであること。

なお、同号の「規定」に定めるべき内容が同一であれば、複数の産業用ロボットについて共通の「規定」を定めても差し支えないこと。

- (4) 第1号イは、主として産業用ロボットの誤操作による危険を防止する趣旨から規定したものであること。なお、「操作の方法及び手順」には、起動の方法、操作スイッチの取扱い、教示の方法、確認の方法及びこれらの手順が含まれること。
- (5) 第1号ロの「作業中のマニプレータの速度」は、不意の作動等による危険を防止する上で、できるだけ遅くすることが望ましいものであり、速度の切替えができるものにおいて教示等の内容等の実態に即して適切な速度を定める必要があること。

- (6) 第1号ハは、複数の労働者が教示等の作業を行う場合には、特に連絡・調整が正確に行われることが必要であることから規定したものであること。
- (7) 第1号ニの「異常時における措置」には次の事項が含まれること。
- イ 非常停止を行うための方法
 - ロ 産業用ロボットの非常停止を行ったとき、併せて、関連する機械等を停止させる方法
 - ハ 電圧、空気圧、油圧等が変動したときの措置
 - ニ 非常停止装置が機能しなかった場合の措置
- (8) 第1号ホの措置には可動範囲内において教示作業を行う者の安全の確認及び異常事態の解除の確認が含まれること。
- なお、関連機械等が産業用ロボットのスイッチ等と連動されている場合には、当該機械等による危険についても配慮すること。
- (9) 第1号ヘの「措置」には、次の事項が含まれること。
- イ 第3号の措置
 - ロ 教示等の作業を行う場合の位置、姿勢等
 - ハ ノイズの防止方法
 - ニ 関連機械等の操作者との合図の方法
- (10) 第2号の措置には次の事項があること
- イ 作業に従事している労働者に、異常時に直ちに産業用ロボットの運転を停止することができる構造のスイッチを保持させること。
 - ロ 作業に従事している労働者がスイッチを押している間だけ産業用ロボットが作動し、手を離すと直ちに停止する機能を有する可搬式操作盤により作業を行わせること。
 - ハ 教示等の作業に従事している労働者を監視する者に、常に当該労働者を監視させるとともに、異常時に直ちに産業用ロボットの運転を停止することができる構造のスイッチを当該監視する者がその場で操作できる位置に備えること。
- (11) 第3号の「産業用ロボットの起動スイッチ等」の「等」には、産業用ロボットの運転状態を切り替えるためのスイッチが含まれること。
- (12) 第3号の「作業中である旨を表示する」には表示板に表示すること又はランプを点燈させることにより作業中であることが明らかにすることがあること。
- (13) 第3号の「作業中である旨を表示する等」の「等」には、次の措置が含まれること。
- イ 監視人を配置し、作業を行っている間産業用ロボットの起動スイッチ等を操作させないようにすること。
 - ロ 産業用ロボットの起動スイッチ等の操作盤全体に錠をかけること。

5 第150条の4関係

- (1) 本条は産業用ロボットのマニプレータ等の作動方向等が容易に判断できないこと、不意の作動等のおそれがあること等から、労働者が産業用ロボットの可動範囲内に立ち入り、マニプレータ等に接触することを防止するため、さく又は囲いを設ける等の措置を講ずべきことを規定したものであること。

なお、教示等のため産業用ロボットを運転する場合及び産業用ロボットの運転中に第150条の5に規定する作業を行わなければならない場合において産業用ロボットを運転するときは本条の措置を講ずる必要がないこととしたのは、作業の性質上、産業用ロボットを運転しながら当該産業用ロボットの可動範囲内においてこれらの作業を行わなければならない場合があり、それぞれ第150条の3及び第150条の5により必要な措置を講ずべきこと

とされていることによること。

- (2) 産業用ロボットを使用する事業者が、労働安全衛生法第28条の2による危険性等の調査（以下「リスクアセスメント」という。）に基づく措置を実施し、産業用ロボットに接触することにより労働者に危険の生ずるおそれが無くなったと評価できるときは、本条の「労働者に危険が生ずるおそれのあるとき」に該当しないものとすること。評価結果は、「危険性又は有害性等の調査等に関する指針」（平成18年3月10日付け指針公示第1号。以下「指針」という。）に基づき記録し、保管するものとすること。

なお、リスクアセスメントは指針に基づき実施するとともに、指針の9（3）前段アの「はさまれ、墜落等の物理的な作用」の危険性による負傷の重篤度及びそれらが発生する可能性の度合の見積りに当たっては、特に以下の事項に留意するものとすること。

イ 産業用ロボットのマンニプレータ等の力及び運動エネルギー

ロ 産業用ロボットのマンニプレータ等と周辺構造物に拘束される可能性

ハ マンニプレータ等の形状や作業の状況（突起のあるマンニプレータ等が眼などに激突するおそれがある場合、マンニプレータ等の一部が鋭利である場合、関節のある産業用ロボットのマンニプレータ間に挟まれる可能性がある場合等）

- (3) 「さく又は囲いを設ける等」の「等」には、次の措置が含まれること。

イ 産業用ロボットの可動範囲に労働者が接近したことを検知し、検知後直ちに産業用ロボットの作動を停止させ、かつ、再起動の操作をしなければ当該産業用ロボットが作動しない機能を有する光線式安全装置、超音波センサー等を利用した安全装置、安全マット（マットスイッチ）等を備えること。

ロ 産業用ロボットの可動範囲の外側にロープ、鎖等を張り、見やすい位置に「運転中立入禁止」の表示を行い、かつ、労働者にその趣旨の徹底を図ること。

ハ 監視人を配置し、産業用ロボットの可動範囲内に労働者を立ち入らせないようにすること。

ニ 視野が産業用ロボットの可動範囲の全域に及び、画像が鮮明であり、かつ、労働者が産業用ロボットの可動範囲に接近したことを容易に判断できる機能を有する監視装置（モニターTV）を設置し、当該監視装置を通じて監視するものを配置するとともに、次のいずれかの措置を講ずること。

(イ) マイク等で警告を発すること等により産業用ロボットの可動範囲内に労働者を立ち入らせないようにすること。

(ロ) 労働者が産業用ロボットの可動範囲内に接近したときは、当該監視する者が直ちに産業用ロボットの運転を停止することができるようにすること。

ホ 国際標準化機構（ISO）による産業用ロボットの規格（ISO 10218-1：2011及びISO 10218-2：2011）によりそれぞれ設計、製造及び設置された産業用ロボット（産業用ロボットの設計者、製造者及び設置者がそれぞれ別紙に定める技術ファイル及び適合宣言書を作成しているものに限る。）を、その使用条件に基づき適切に使用すること。なお、ここでいう「設置者」とは、事業者（ユーザー）、設置業者、製造者（メーカー）などの者のうち、設置の安全条件に責任を持つ者が該当すること。

6 第150条の5関係

- (1) 本条は、産業用ロボットの可動範囲内において産業用ロボットの検査等の作業を行うときは、原則として運転を停止する等の措置を講じなければならないこと、例外として運転中に作業を行わなければならないときは、その作業の実態に即して、産業用ロボットの不

意の作動による危険又は産業用ロボットの誤操作による危険を防止するために必要な措置を講じなければならないことを規定したものであること。

- (2) 本文の「運転を停止する」とは、一次電源を切ること、起動スイッチを切ること等人が起動操作を行わない限り、産業用ロボットが静止し続ける状態にすることをいうこと。

なお、産業用ロボットがプログラムにより静止の維持が命令されている状態、関連する機械等からの信号待ちの状態においては、産業用ロボットは、静止してはいるが「運転を停止」しているとはいえないこと。

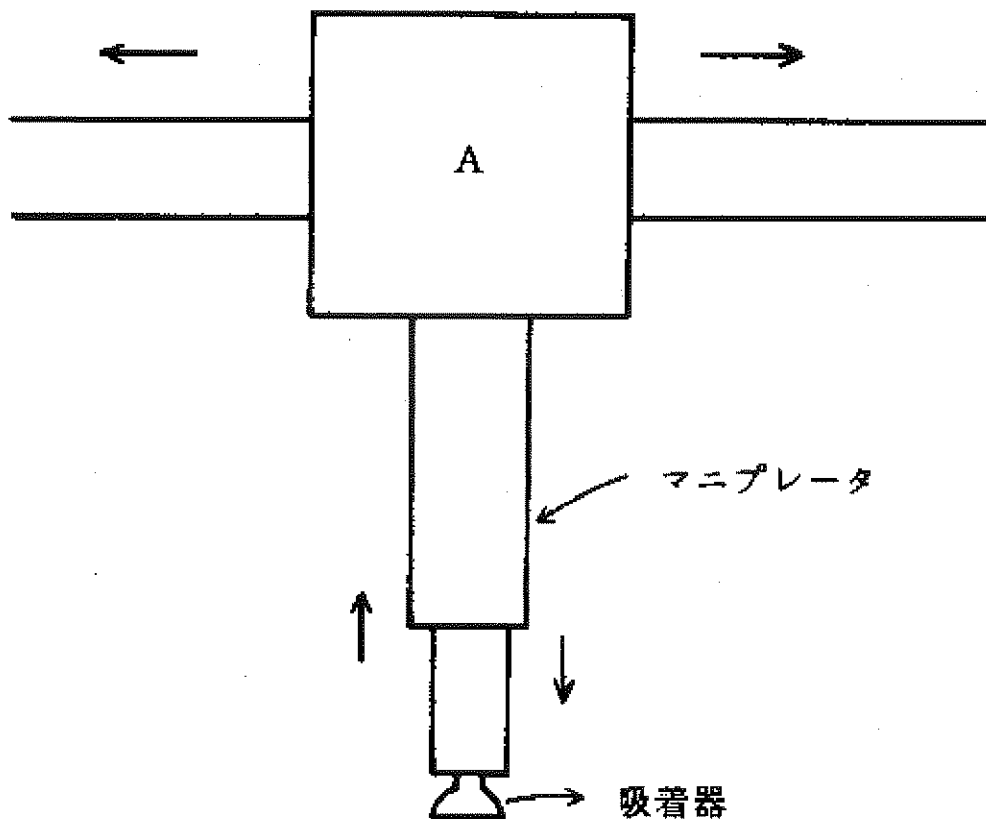
- (3) 本文の「作業中である旨を表示する等」の「等」の範囲は、第107条第2項の「当該機械の起動装置に表示板を取り付ける等」の「等」の範囲と同様であること。
- (4) 第1号の趣旨等、第1号イの趣旨及び内容、第1号ロの趣旨、第1号ハの「異常時における措置」の内容、第1号ニの内容並びに第1号ホの「措置」の内容は、それぞれ第150条の3第1号への趣旨等第150条の3第1号イの趣旨及び内容、第150条の3第1号ハの趣旨、第150条の3第1号ニの「異常時における措置」の内容、第150条の3第1号ホの内容並びに第150条の3第1号への「措置」の内容と同様であること。
- (5) 第2号の措置の内容は第150条の3第2号の措置の内容と同様であること。
- (6) 第3号の「産業用ロボットの運転状態を切り替えるためのスイッチ等」の「等」には、産業用ロボットの停止スイッチが含まれること。

7 第151条関係

- (1) 本条は、産業用ロボットの可動範囲内において教示等の作業を行うときは産業用ロボットの異常作動による労働者の危険を防止するため、事前に一定の事項について点検し、補修等必要な措置を講じなければならないことを規定したものであること。
- (2) 「産業用ロボットの駆動源を遮断」の意義は、第36条第31号の「産業用ロボットの駆動源を遮断」の意義と同様であること。
- (3) 本条の規定による点検は、第36条第32号及び第150条の5の「検査」に該当すること。

II 労働安全衛生規則第36条第31号の規定に基づき労働大臣が定める機械を定める件関係

- (1) 第1号の機械は、定格出力が小さく、労働者に及ぼす危険性が少ないと考えられることから、産業用ロボットに関する規制の対象から除外することとしたものであること。
- (2) 第2号の機械は、マニプレータの動作が単純であって、その動作を容易に予測でき、労働者に危険を及ぼす危険性が少ないと考えられることから、産業用ロボットに関する規制の対象から除外することとしたものであること。
- (3) 次の図に示すように、固定シーケンス制御装置の情報に基づき、マニプレータ自体は上下移動の動作の単調な繰り返しを行い、かつ、同図のAの部分が左右移動を行う場合には、マニプレータは上下移動及び左右移動の2つの動作を行なうものであり、第2号の機械に該当しないものであること。



- (4) 第3号の規定に基づき労働省労働基準局長が「当該機械に接触することによる労働者の危険が生ずるおそれがない」と認めるかどうかは、マニプレータの長さ、最大の力、最大の速度、動作、駆動用原動機の定格出力、機械全体の構造、使用の目的・態様等を総合的に考慮して、「当該機械に接触することによる労働者の危険が生ずるおそれがない」かどうかを判断した上で決定されるものであること。

第4 産業用ロボットに係る法令の適用について

労働安全衛生関係法令上、産業用ロボットは「機械」に該当するものであり、関係法令の適用に当たっては、以下の事項に留意すること。

1 事業者の講ずべき措置

- (1) 新規に採用する産業用ロボットに係る危険の防止に関することは、安全委員会の付議事項に含まれるものであり(労働安全衛生規則第21条第3号)、安全委員会を設けるべき事業場については、労働安全衛生法第17条第1項により、安全委員会において調査審議させることとしていなければならないこと。
- (2) 労働安全衛生規則第2編第1章第1節の規定は産業用ロボットについても適用されるものであること。この場合次の点に留意すること。
- イ 特に、産業用ロボットによる労働災害等は産業用ロボットの運転を開始するときに合図を行わなかったことが原因となって生じているものもあるため、事業者は第104条の規定により必要な措置を講じさせること。
- ロ 第150条の5の規定は第107条の規定の特別則に当たるものであり産業用ロボットの検

査、修理、掃除又は給油の作業を行う場合には、第107条の規定の適用は排除され、第150条の5の規定が適用されるものであること。

2 その他

産業用ロボットを設計し、又は製造する者は、産業用ロボットの設計又は製造に際して、産業用ロボットが使用されることによる労働災害の発生の防止に資するように努めなければならないこと(労働安全衛生法第3条第2項)

別紙

技術ファイル及び適合宣言書の内容

1 技術ファイルの内容

- (1) 機械の全般的説明
- (2) 機械の全体図、制御回路の図面及び機械の運転の理解に必要な関連する記述と説明
- (3) 機械が本質的な安全及び健康の要件に適合していることの確認に必要な、完全な詳細図面、付随する計算書、試験結果、証明書等
- (4) 以下の内容を含む、リスクアセスメントを実施した手順を示す文書
 - ① 機械に適用される本質的な安全及び健康の要件のリスト
 - ② 同定された危険性又は有害性の除去又はリスクの低減のために実施された防護方策の説明及び該当する場合は機械に関連する残留リスクの明示
- (5) 使用した規格及び他の技術仕様書、また、それらの規格等に含まれる本質的な安全及び健康の要件の説明
- (6) 製造者又は製造者若しくは正式な代表者に選定された機関によって実施された試験の結果を示す技術報告書
- (7) 機械の取扱説明書の写し
- (8) 該当する場合は、組み込まれた部分完成機械の組込宣言書及び当該部分完成機械に関する組立て説明書

2 適合宣言書の内容

- (1) 製造者の名称、住所及び正式な代表者の氏名
- (2) 上記1の技術ファイルを編さんする権限を付与された者の名称及び住所
- (3) 総称としての表示名、機能、モデル、型式、製造番号、商品名を含む機械の説明及び識別方法
- (4) 機械が、適合性を宣言しようとする安全規格の全ての関連規定を満たしていることを明白に宣言する文書
- (5) 該当する場合、その他使用された技術規格及び技術仕様書の参照
- (6) 適合宣言を実施した場所及び日付
- (7) 製造者又はその正式な代表者の代理として適合宣言書を作成した者及び署名

