

テールゲートリフターの操作の業務に係る特別教育（学科のみ）開催します！

貨物自動車で荷を積み卸す作業におけるテールゲートリフターの操作の業務が、労働安全衛生法第59条第3項に基づく特別教育対象業務に追加され、令和6年2月1日から施行されます。

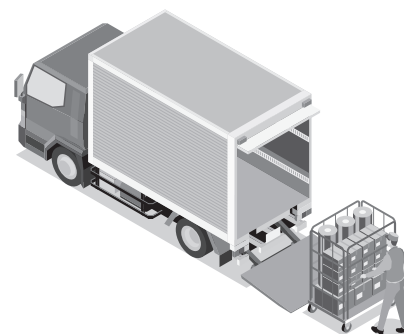
これにより、事業者は業務に就かせる労働者に対し特別教育を実施する必要があります。

今般、下記の通り、同教育の講習会を実施することとしましたので、この機会にぜひご利用ください。なお、法令では、学科教育4時間、実技教育2時間の教育を行うことが必要な中で、本講習は学科教育のみの講習になりますが、ただし各事業場で行う実技のポイントは紹介する予定ですので、申し添えます。

※「テールゲートリフターの操作」には、稼働スイッチの操作のほか、キャストロッパー等を操作すること、昇降板の展開や格納の操作を行うこと等が含まれます。

記

- 1, 日程
- 1回目：2023年11月27日(月) 9:20~14:30
2回目：2023年11月28日(火) 9:20~14:30
3回目：2024年 1月24日(水) 9:20~14:30
- 遅刻しますと受講できませんので
お気をつけください。



- 2, 会場
- （公社）神奈川労務安全衛生協会（横浜市中区相生町 3-63 ヤオマサビル 3F）
JR関内駅北口、または みなとみらい線馬車道駅5番出口 徒歩約5分
横浜市営地下鉄関内駅3番出口 徒歩約3分

- 3, カリキュラム
- ①テールゲートリフターに関する知識(1.5時間)
②テールゲートリフターによる作業に関する知識(2時間)
③関係法令(0.5時間)
- ※本講習は、学科4時間のみの講習です。一部科目の省略は行いません。
実技講習は、各事業場での実施をお願いします。

- 4, 定員
- 55名（先着順に受付し定員になり次第締め切りとさせていただきます）

- 5, 受講料
- | | | | |
|----|--------|-------------------------|-----------|
| 会員 | 6,545円 | テキスト990円、安全作業ハンドブック165円 | 合計 7,700円 |
| 一般 | 9,845円 | テキスト990円、安全作業ハンドブック165円 | 合計11,000円 |

- 6, 申込み
- 協会ホームページからインターネットでのお申込み
または、申込書類をメール、またはFAX
ホームページはコチラ <https://roaneikyo.or.jp>



NET割引
300円有り

問合せ先 （公社）神奈川労務安全衛生協会 ☎045-662-5965